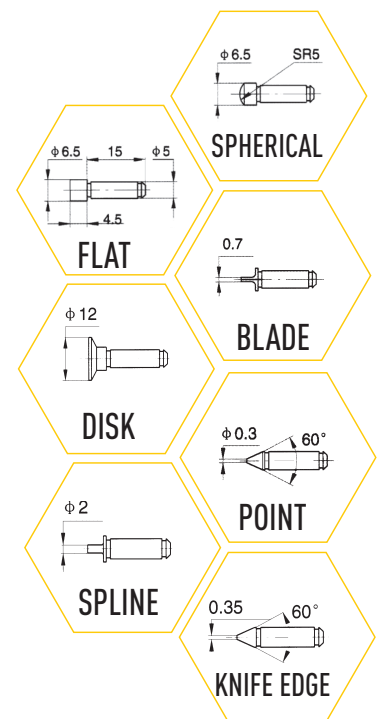


- Industry 4.0 adopted sub-micron Universal micrometer with computerized MICS system with 2.4" color Touchscreen
- Patents UA126928, UA99686, UA2022050400
- Functions: On-line Graphic, Analog scale, Go/NoGo, Max/Min, Formula, Timer, Linear correction, Temperature correction
- Measuring HUB: Wireless MICROTECH instrument connection, Synchronization, 2D mode, 2D Graph, Probe mode, Compensation
- Memory manager: 2000 values, Folders system, Statistics mode, Memory data transfer
- INCLUDE 7 pairs of interchangeable anvils (Flat, Spherical, Disk, Blade, Point, Spline, Knife edge). Custom anvils for request
- **4 MODES DATA TRANSFER:** WIRELESS to MDS app (Windows, Android, iOS, MacOS); WIRELESS HID, WIRELESS HID+MAC, USB HID
- Calibration certificate included (ISO17025 (Ilac MRA))



7 PAIRS OF ANVILS

Item No	Range		Resol.	Accur.	NON-ROTATING	Analog scale	Graphic	Preset	Go/NoGo	Max/Min	Formula	Timer	Temp comp	Linear corr	Calibr date	Recharge	2D Synchronize	Memory	WIRELESS	USB	Display	
	mm	inch																				mm
110750258	0-25	0-1"	0,0001	±3	•	•	•	•	•	•	•	•	•	•	•	•	•	•	•	•	•	
110750508	25-50	1-2"		±3	•	•	•	•	•	•	•	•	•	•	•	•	•	•	•	•	•	•
110750758	50-75	2-3"		±4	•	•	•	•	•	•	•	•	•	•	•	•	•	•	•	•	•	•
110751008	75-100	3-4"		±4	•	•	•	•	•	•	•	•	•	•	•	•	•	•	•	•	•	•
110751258	100-125	4-5"		±5	•	•	•	•	•	•	•	•	•	•	•	•	•	•	•	•	•	•
110751508	125-150	5-6"		±5	•	•	•	•	•	•	•	•	•	•	•	•	•	•	•	•	•	•
110751758	150-175	6-7"		±6	•	•	•	•	•	•	•	•	•	•	•	•	•	•	•	•	•	•
110752008	175-200	7-8"		±7	•	•	•	•	•	•	•	•	•	•	•	•	•	•	•	•	•	•
110752258	200-225	8-9"		±7	•	•	•	•	•	•	•	•	•	•	•	•	•	•	•	•	•	•
110752508	225-250	9-10"		±8	•	•	•	•	•	•	•	•	•	•	•	•	•	•	•	•	•	•
110752758	250-275	10-11"		±8	•	•	•	•	•	•	•	•	•	•	•	•	•	•	•	•	•	•
110753008	275-300	11-12"		±8	•	•	•	•	•	•	•	•	•	•	•	•	•	•	•	•	•	•
110754008	300-400	12-16"		±10	•	•	•	•	•	•	•	•	•	•	•	•	•	•	•	•	•	•
110755008	400-500	16-20"		±10	•	•	•	•	•	•	•	•	•	•	•	•	•	•	•	•	•	•
110756008	500-600	20-24"		±12	•	•	•	•	•	•	•	•	•	•	•	•	•	•	•	•	•	•
110757008	600-700	24-28"		±14	•	•	•	•	•	•	•	•	•	•	•	•	•	•	•	•	•	•
110758008	700-800	28-32"		±14	•	•	•	•	•	•	•	•	•	•	•	•	•	•	•	•	•	•
110759008	800-900	32-36"		±15	•	•	•	•	•	•	•	•	•	•	•	•	•	•	•	•	•	•
110750008	900-1000	36-40"		±15	•	•	•	•	•	•	•	•	•	•	•	•	•	•	•	•	•	•



UNIVERSAL BENCH COMPUTERIZED MICROMETER

Item No	Range		Resol.	Accur.	NON-ROTATING	Analog scale	Graphic	Preset	Go/NoGo	Max/Min	Formula	Timer	Temp comp	Linear corr	Calibr date	Recharge	Memory	WIRELESS	USB	Display	
	mm	inch																			mm
110750298	0-25	0-1"	0,0001	±2	•	•	•	•	•	•	•	•	•	•	•	•	•	•	•	•	•

